

INNOVA ARCTIC

Plafoniera stagna a LED per ambienti a temperatura negativa
Weather proof LED lighting fitting for negative room temperature areas

Corpo in policarbonato coestruso autoestingente satinato o opale, resistente ai raggi UV (sistema Anti UV **JEDEX**).

Tappi in materiale plastico con connettore ad innesto rapido.

Dispositivo anticondensa.

Alimentazione CAE elettronica incorporata, DIM 1-10V e DALI.

Ottica diffondente in alluminio con funzione di dissipatore.

Sorgente luminosa LED.

Emissione diretta.

Sistema di fissaggio con aggancio a molla per il montaggio a plafone e aggancio per l'installazione a sospensione.

A richiesta

- Temperatura di colore del LED K diversa da quella specificata.

- CRI > 90.

Coextruded fireproof satin polycarbonate UV-resistant (anti UV system named **JEDEX**).

End caps in plastic material with quick-plug in connector.

Built in Electronic ballast CAE, DIM 1-10V and DALI.

Aluminum wide beam louver with sink function.

Light source LED.

Direct light emission.

Spring mounting for ceiling installation and hook for suspended installation.

On request

- LED color temperature K different from specified one.

- CRI > 90.



Accessorio - Presa femmina per alimentazione.

Accessory - Female socket to be wired.



Accessorio - Molle di fissaggio antivandalo.

Accessory - Vandal-proof fixing springs.



Policarbonato coestruso resistente ai raggi UV sistema Anti UV JEDEX.

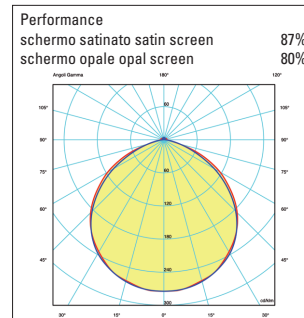
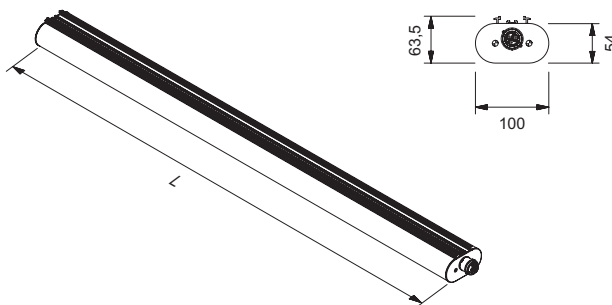
Coextruded polycarbonate UV rays resistant, anti UV JEDEX system.



INNOVA ARCTIC -25°

IEE = A+

Campo d'impiego -25° +5°
Field of application -25° +5°

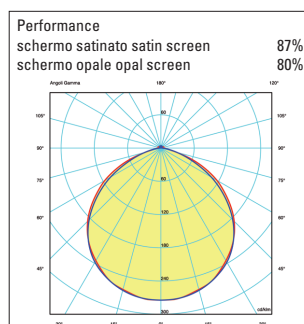
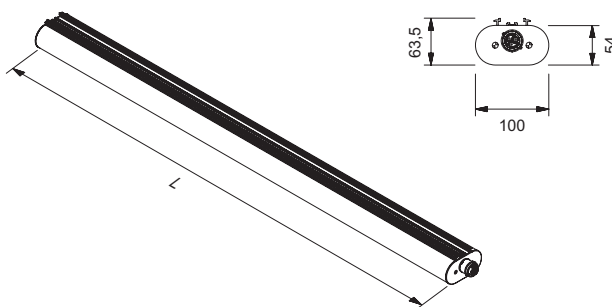


Lumen*	Watt**	Ta***	configurazione LED LED design	lunghezza L length L	K Kelvin	durata ore hours duration	codice code	colore schermo screen color	alimentazione power supply
1.360 lm	11 W	-25° +5°	—	652 mm	4.000 K	50.000	INAT11N	— satinato satin OP opale opal	— CAE elettronica electronic DM dimmerabile dimmable 1-10V DL DALI
2.780 lm	21 W	-25° +5°	—	1.180 mm	4.000 K	50.000	INAT21N		
3.725 lm	29 W	-25° +5°	—	1.552 mm	4.000 K	50.000	INAT29N		
2.720 lm	22 W	-25° +5°	—	652 mm	4.000 K	50.000	INAT22N		
5.480 lm	42 W	-25° +5°	—	1.180 mm	4.000 K	50.000	INAT42N		
7.450 lm	58 W	-25° +5°	—	1.552 mm	4.000 K	50.000	INAT58N		

INNOVA ARCTIC PLUS -40°

IEE = A+

Campo d'impiego -40° -25°
Field of application -40° -25°



Lumen*	Watt**	Ta***	configurazione LED LED design	lunghezza L length L	K Kelvin	durata ore hours duration	codice code	colore schermo screen color	alimentazione power supply
2.430 lm	20 W	-40° -25°	—	480 mm	4.000 K	50.000	INAP20N	— satinato satin OP opale opal	— CAE elettronica electronic DM dimmerabile dimmable 1-10V DL DALI
7.290 lm	61 W	-40° -25°	—	1.127 mm	4.000 K	50.000	INAP61N		
9.720 lm	82 W	-40° -25°	—	1.557 mm	4.000 K	50.000	INAP82N		

* Lumen nominali max a 25° (lumen max 65° -10%). Flusso totale apparecchio fare riferimento alla performance dell'apparecchio. Nominal lumen max 25° luminaire total light flux refer to luminaire performance.

** Potenza Watt totale assorbita. Watt power totally absorbed.

*** Ta temperatura minima e massima d'esercizio. Ta minimum and maximum ambient operating temperature.

Led sources evolution takes to a continuous and favourable variation of the lumen/watt ratio. For more information please contact Ideallux technical dept. Ideallux s.r.l. reserves the right to carry out any improvements and alterations to products at any time.